

Этажный коммутатор TS-NV

Паспорт и руководство по эксплуатации

Общие сведения

Этажный коммутатор является технически сложным устройством. Коммутатор используется для подключения адаптеров TS-NC к стояку многоквартирной системы CVBS. Питание этажного коммутатора осуществляется от блока питания TS-PW. В одном стояке подъезда может быть установлено не более 99 этажных коммутаторов.

Замечания по безопасности использования

Коммутатор не имеет внутри или снаружи опасных для здоровья напряжений.

При эксплуатации коммутатора запрещается:

1. Подключать коммутатор к другим устройствам, кроме устройств, указанных в «Общих сведениях»
2. Эксплуатировать коммутатор на улице или в агрессивных средах с содержанием в атмосфере водяного пара, кислот, щелочей, масел и т.п.

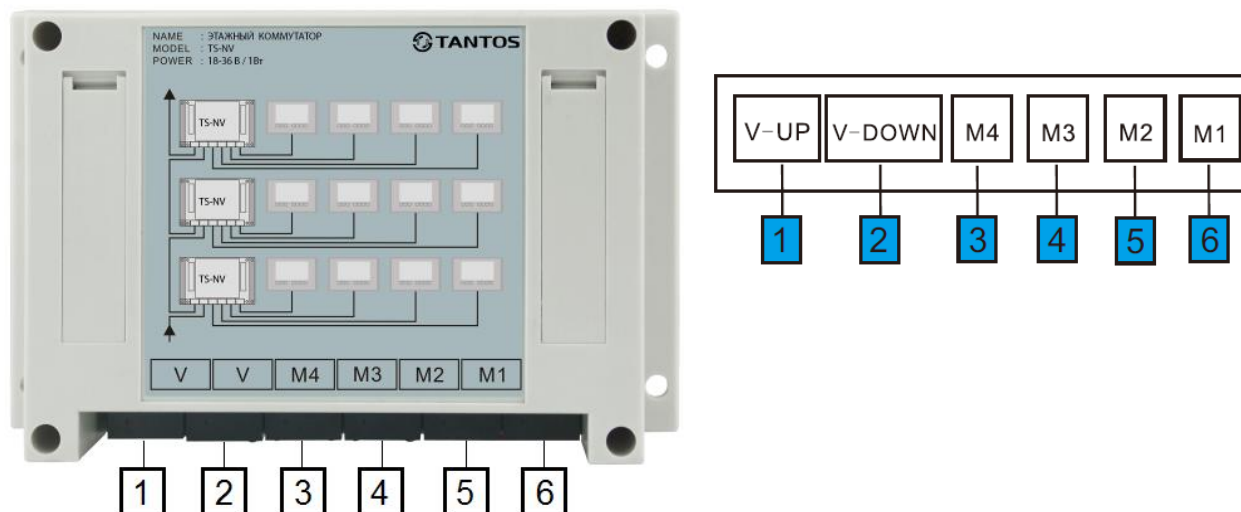
Внимание:

Подключение кабеля UTP должно осуществляться по стандарту T568B с последующей проверкой соединения LAN тестером. Ошибочное подключение кабеля UTP может вызвать повреждение коммутатора, что не будет являться гарантийным случаем.

Комплект поставки

- Коммутатор – 1 шт.
 Шурупы – 4 шт.
 Дюбели – 4 шт.

Описание разъемов



1. Шина стояка «Вверх»	4. Разъем подключения монитора 3
2. Шина стояка «Вниз»	5. Разъем подключения монитора 2
3. Разъем подключения монитора 4	6. Разъем подключения монитора 1

Описание разъема RJ45

Номер	Цвет	Сигнал
1	Бело-оранжевый	Видео +
2	Оранжевый	Видео -
3	Бело-зеленый	Аудио +
4	Синий	Питание +
5	Бело-синий	Питание -
6	Зеленый	Аудио -
7	Бело-коричневый	Данные -
8	Коричневый	Данные +

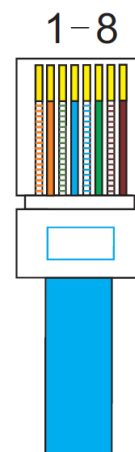
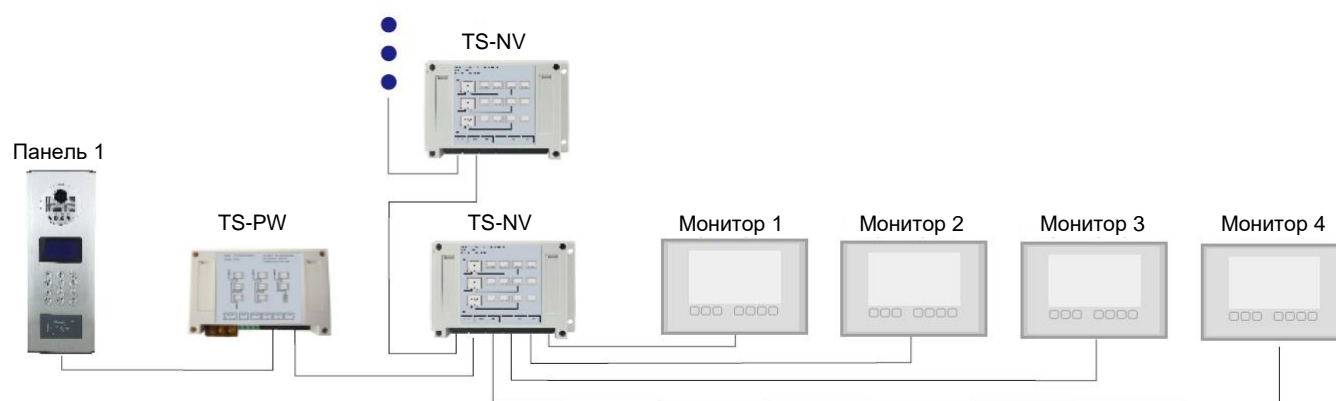


Схема подключения



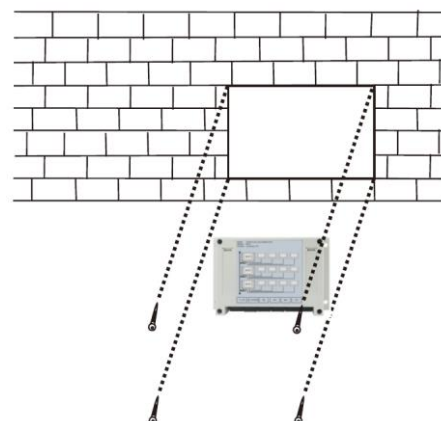
Внимание:

1. В последнем этажном коммутаторе TS-NV стояка должен быть включен нагрузочный резистор. Для включения нагрузочного резистора откройте крышку в левой части коммутатора и переведите переключатель SW1 в положение ON. Не включайте нагрузочный резистор в проходных TS-NV, это может вызвать нестабильную работу системы.
2. Если в квартире не установлено абонентское устройство (монитор или трубка) не подключайте к этажному коммутатору кабель, идущий в квартиру, это может вызвать нестабильную работу системы.
3. Не путайте направления подключения стояка, ошибочное подключение приводит к отсутствию аудио/видео связи.
4. Длина кабеля UTP от TS-PW до последнего TS-NV в стояке: не более 300 метров.

Установка

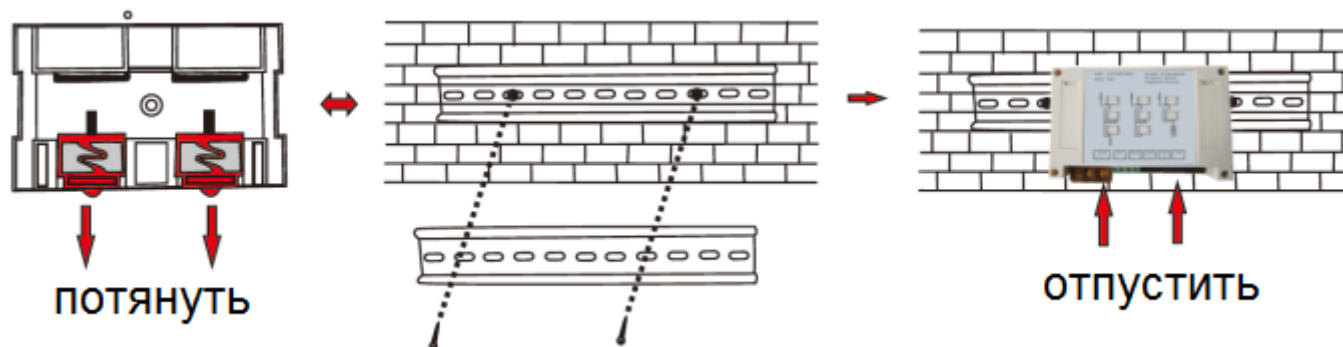
Накладная установка

Закрепите этажный коммутатор на стене с помощью прилагаемых шурупов и дюбелей как показано на рисунке.



Установка на DIN рейку.

- Закрепите DIN рейку на стене с помощью прилагаемых шурупов и дюбелей как показано на рисунке.
- Навесьте верхнюю часть коммутатора на закрепленную рейку.
- Потяните фиксаторы в нижней части коммутатора и установите его нижнюю часть на рейку. Отпустите фиксаторы, чтобы закрепить коммутатор на рейке.



Светодиодная индикация портов TS-NV

- **Зеленый** светодиод, порты **V-Down** и **V-Up**

1. **Горит непрерывно** - нормальный режим.
2. **Мигает один раз в секунду** - отсутствие связи с панелью.
3. **Мигает 3 раза в секунду** – пониженное напряжение питания в шине.
4. **Мигает один раз каждые три секунды** - отсутствие связи и низкое напряжение питания в шине.

- **Зеленый** светодиод на портах подключения **TS-NC**

Горит - наличие питания.

- **Желтый** светодиод на портах подключения **TS-NC** и **V-Down** и **V-Up**

Горит - активация канала связи при вызове и разговоре.

Основные технические характеристики

Питание	18 – 36 В пост. тока
Потребление	Не более 50 мА, 30 мА в режиме ожидания
Рабочая температура	-30 +60 град.С
Рабочая влажность	От 0 до 95%
Развязка сигналов аудио/видео	Релейная
Передача данных	Шина CAN
Развязка цифровых данных	Оптоэлектронная
Размеры	145 x 90 x 40 мм
Вес	218 г

*Содержание драгоценных материалов: не требует учёта при хранении, списании и утилизации.

Правила хранения и транспортировки

Хранение изделия в потребительской таре должно соответствовать условиям хранения 1 по ГОСТ 15150-69. В помещениях для хранения изделия не должно быть паров кислот, щёлочи, агрессивных газов и других вредных примесей, вызывающих коррозию. Устройства в транспортной таре перевозятся любым видом крытых транспортных средств (в железнодорожных вагонах, закрытых автомашинах, трюмах и отсеках судов, герметизированных отапливаемых отсеках самолетов и т.д.) в соответствии с требованиями действующих нормативных документов.

Правила продажи изделия

Продажа изделия на территории РФ должна производиться в соответствии с постановлением Правительства РФ от 31 декабря 2020 г. N 2463. Продажа изделия не имеет возрастных или иных ограничений.

Утилизация

Изделие утилизировать как бытовую технику без принятия специальных мер защиты окружающей среды.

Техническое обслуживание

Техническое обслуживание изделия должно проводиться не реже одного раза в год.

Ежегодные работы по техническому обслуживанию включают:

- а) проверку работоспособности изделия;
- б) проверку надёжности крепления, контактных соединений;
- в) очистку изделия от пыли и грязи;

Гарантийные обязательства

Изготовитель гарантирует соответствие изделия требованиям эксплуатационной документации при соблюдении потребителем правил транспортирования, хранения, монтажа и эксплуатации.

Срок службы изделия – 5 лет.

Гарантийный срок эксплуатации – 12 месяцев с даты продажи.

При покупке изделия требуйте отметку даты продажи в гарантийном талоне и проверяйте комплектность согласно данному руководству. При отсутствии документа, подтверждающего дату приобретения, гарантийный срок исчисляется от даты производства.

В течение гарантийного срока производится бесплатный ремонт изделия. Гарантия не распространяется на изделия, имеющие повреждения платы или подвергшиеся разборке потребителем.

При обнаружении неисправности изделие должно быть отправлено в сервисный центр поставщика.

Расходы по транспортировке к месту ремонта и обратно несет потребитель.

Адрес гарантийного сервисного центра ООО «Тантос»: 129337 г. Москва, улица Красная Сосна, дом 2, корпус 1, стр.1. телефон +7 495 7392283, доб. 6204

Сведения о маркировке изделия

Этикетка с названием изделия, напряжением питания, страной производства, изготовителем и импортером нанесена на упаковку изделия. Дата производства указана в серийном номере на задней крышке устройства на наклейке со штрих кодом, где 2-я и 3-я цифра - месяц, 4-я и 5-я цифра - год производства.

Сведения о сертификации

Изделие соответствует требованиям технических регламентов Таможенного союза ТР ТС 020/2011 и ТР ЕАЭС 037/2016.

Сведения об изготовителе и импортере

Сделано в Китае.

Изготовитель: Шеньчжэн Еалинк Технолоджи Ко., ЛТД. Китай, город Шеньчжэн, район Лонганг, улица Шайбей роуд, Бантиан, индустриальная зона Дезхонг, 9-4, этаж 3

Импортер: ООО "Логист" 109156, г. Москва, ул. Саранская, дом 4/24, помещение XV, офис 2

Параметры и характеристики изделия могут меняться без предварительного уведомления.

Актуальную версию паспорта смотрите на сайте www.tantos.pro на странице изделия.



Гарантийный талон

Талон действителен при наличии всех штампов и отметок

Модель	Дата приобретения
Серийный номер	Ф.И.О. и телефон покупателя
Название и юридический адрес продающей организации	Место печати

Внимание: Убедитесь, пожалуйста, что гарантийный талон полностью, правильно и разборчиво заполнен.

Настоящий гарантийный талон выдается сроком на один год с даты продажи, если в паспорте изделия не указан иной гарантийный срок. Если в паспорте изделия указан больший гарантийный срок – действие настоящего гарантийного талона распространяется на указанный в паспорте изделия срок.

Гарантия распространяется только на товары, используемые в соответствии с назначением, техническими и иными условиями, предусмотренными изготовителем (производителем). При нарушении этих условий Продавец не несет ответственности по гарантийным обязательствам. Продавец вправе отказать Покупателю в гарантийном обслуживании, если при выяснении причин неисправности будет установлено, что данные обстоятельства не могут быть отнесены к заводским дефектам поставленного Товара.

Гарантия не распространяется:

На неисправности, возникшие в результате воздействия окружающей среды (дождь, снег, град, гроза и т.д.), наступление форс-мажорных обстоятельств (пожар, наводнение, землетрясение и др.)

- На неисправности, вызванные нарушением правил транспортировки, хранения, эксплуатации или неправильной установкой.

- На повреждения, вызванные попаданием внутрь Товара посторонних предметов, веществ, жидкостей, насекомых и т.д.

- На Товар, имеющий внешние дефекты (явные механические повреждения, трещины, сколы на корпусе и внутри устройства).

- В случае обнаружения следов механических и термических повреждений компонентов на платах.

- В случае внесения Покупателем любых изменений в Товар.

- В случае, если в течение гарантийного срока часть или части товара были заменены частью или частями, которые не были поставлены или санкционированы, а также были неудовлетворительного качества и не подходили для Товара.

- В случае если ремонт производился не в авторизованном производителем сервисном центре.

Действие настоящей гарантии не распространяется на детали отделки корпуса и прочие детали, обладающие ограниченным сроком использования.

Таблица гарантийного ремонта

Номер гарантийного ремонта	Дата поступления аппарата в ремонт	Дата выдачи аппарата	Описание ремонта	Список замененных деталей	Название и печать сервисного центра	Ф.И.О. мастера, выполнившего ремонт

Талон должен заполняться представителем уполномоченной организации или обслуживающим центром, производящим гарантийный ремонт изделия. После проведения гарантийного ремонта данный талон должен быть возвращен Владельцу.